

NOM _____

Prénom _____

Classe _____

Date _____

/ 30

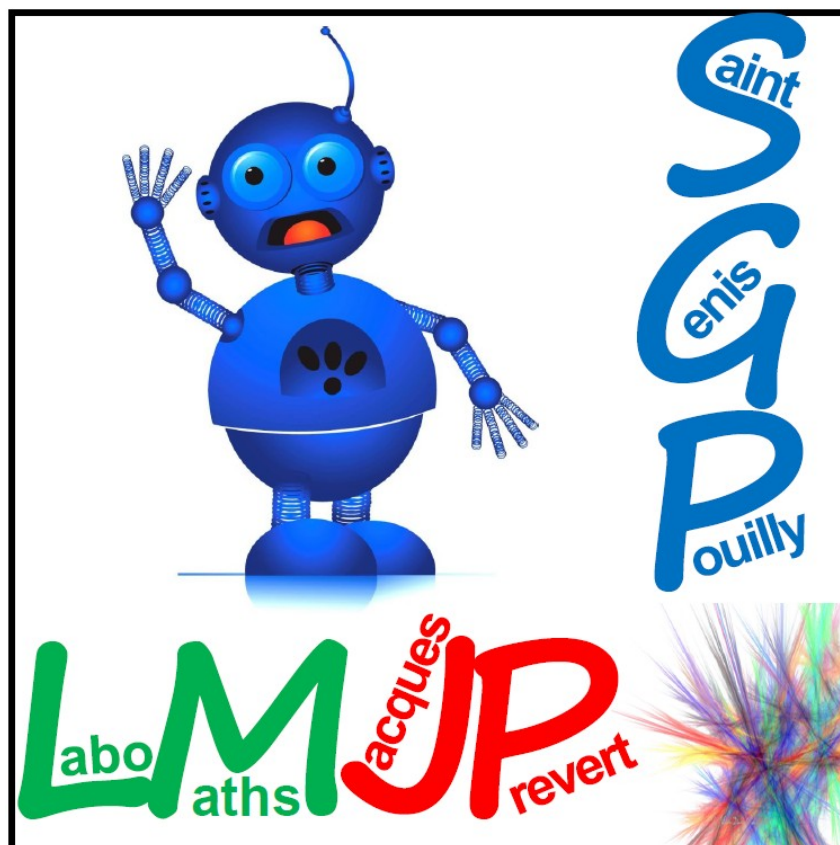
2022-2023 - 4^{ème}




Bilan T1

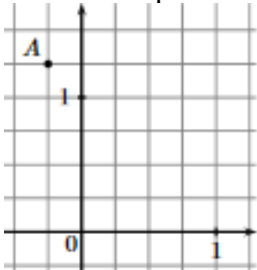

Durée : 9 minutes


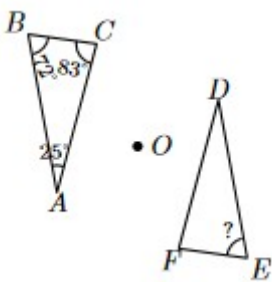
L'épreuve comporte 30 questions.

L'usage de la calculatrice et du brouillon sont interdits. Il n'est pas permis d'écrire des calculs intermédiaires.



	Question	Réponse	Jury
1	$6 \times 9 =$		R
2	Le quart de 32 est ...		F
3	$196 + 304 =$		R
4	Il est 9 h 50. Dans une demi-heure, quelle heure sera-t-il ?		M
5	$70 - 25 =$		R
6	$-40 + 23 =$		R
7	$5 + (-3) =$		R
8	$-4 + (-10) =$		R
9	$10 - (+4) =$		R
10	$20 - (-3) =$		R
11	$4 - 7 + 10 - 5 + 2 =$		R
12	Indiquer quelle fraction de la figure est colorée. 		F
13	Indiquer quelle fraction de la figure est colorée. 		F
14	L'opposé de 7,5 est ...		R
15	 Quelle est l'abscisse du point E ?		R

16	Comparer -4,9-4,85		R						
17	<table border="1" style="margin-left: auto; margin-right: auto;"> <tr> <td>4</td> <td>28</td> <td>8</td> </tr> <tr> <td>7</td> <td>?</td> <td>14</td> </tr> </table>	4	28	8	7	?	14	?=	P
4	28	8							
7	?	14							
18	$\frac{4}{1,2} = \frac{?}{12}$?=...	F						
19	2 BD identiques coûtent 18 €.	7 BD identiques coûtent €.	P						
20	Entoure le résultat de : $48,3 \times 2,7$	13,041 130,41 1 304,1	R						
21	<p>L'abscisse du point A est</p> 		R						
22	Complète	$3 + \dots = 0$	R						
23	Un véhicule roule à 110km/h. Quelle distance parcourt-il en 30minutes ?		P						
24	100 m /min=	... km/h	P						
25	2 h 45minmin	P						
26	<p>Identifie la transformation qui permet de passer de la figure noire à la figure grise.</p> 		G						

<p>Identifie la transformation qui permet de passer de la figure noire à la figure grise.</p> <p>27</p> 		G
<p>28</p> <p>$7+9 \times 3 = \dots$</p>		R
<p>29</p> <p>J'ouvre une bouteille de 1,25 L. Je remplis deux verres de 15 cL. Combien de cL reste-t-il dans la bouteille?</p>	<p>..... cL</p>	P
<p>30</p> <p>Le triangle DEF est le symétrique du triangle ABC par rapport au point O. Complète :</p> 	<p>? =°</p>	G
<p>Total sur 30</p>		

R (nombres relatifs)	G (Géométrie)	P (Proportionnalité)	M (Mesure)	F (Fractions)
.....sur 16 sur 3sur 6sur 1sur 4